

### Hej alla radiodiggare!

Nu drar det ihop sig... Aurora nummer fyra 1999, millenniets sista nummer. Å-boj!

Tanken var ju att vi skulle försöka få ut fyra nummer/år och det har vi ju lyckats med.

Till detta nummer har det inte kommit så många bidrag men jag har försökt göra det bästa av situationen. Kjell/KYD inleder med föreningsinfo från Skellefteå, därefter tar Mats-Ola/CKR över och informerar från FURA.

Lycksele, Storuman och Norrbottningarnas bidrag lyser med sin frånvaro. Att Lycksele och Storuman inte har lämnat något bidrag beror till stor del på att det rör sig om små klubbar med litet antal medlemmar vilket leder till begränsat antal aktiviteter som följd (fullt förståeligt). Jag har tidigare inviterat Norrbottningarna till att lämna bidrag till Aurora. Med tanke på att många där uppifrån finns med på mailinglistan och tydligen läser och tar del av Aurora'n så tänkte jag att det kunde vara kul att få lite hjälp från er med bidrag också, men ack... Hur går det för er där uppe med repeaterkedjan? Har era "pirater" kölhalats än? Frågorna är många och vi här nere vill gärna veta vad ni gör och vad som händer uppe hos er också.

Ni som bor söd्रेut, SM3:or med flera får också komma med lagom stora bidrag om ni vill.

### Packetradio

Jag tänkte att jag skulle informera er lite angående packetverksamheten.

Som de flesta av er vet så är Rolf/AQT sysop för clustret SK2AT-6, vilket han sköter med beröm.

Vad ni kanske inte vet, är att jag (sm2wew) just det, redaktör'n också är sysop för bbs:en SK2AT-8. Jag kan inte så värst mycket om systemet och alla länkar hit och dit, men jag lär mig allt eftersom. Hittills har jag väl mest agerat som "bootmaster" ;-). d.v.s. när systemet stannat har jag åkt upp och startat om det. Nu är det så att bbs:en har stannat och stått i en vecka ungefär. Ett datorbyte är inplanerat, och jag har funderingar på att låta bbs:en stå tills jag fixat fram en värdig ersättare (dator).

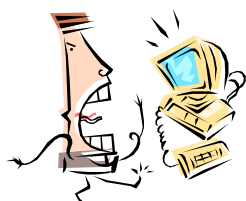
Vidare kan jag informera att våra vänner i Örnsköldsvik/SK3LH har kommit igång med sitt system igen och är med på noterna. Förbindelsen till LH fungerar fint och vi får väl hoppas att det kommer att fortsätta så. SK3LH har ingen annan kontakt med omvärlden än via SK2AT vilket betyder att de inte kör någon forwarding vidare till någon annan nod. De är nöjda med det och så får det bli.

Har ni förresten funderat på hur det blir med packetverksamheten efter årsskiftet? Alla har vi ju hört om Y2K och att alla gamla datorer kommer att krascha på nyårsnatten. Hur blir det egentligen? hur många noder kommer att stanna? fortsätter datorerna att "tugga" vidare med 1984-01-01 som datum eller kraschar dom? Hur mycket kommer det att kosta klubbarna att fixa till detta?

- Jaa! det tål att tänka på för vi är snart där.

Mer än så här får jag nog inte plats med på "min" sida. Därför avrundar jag och låter er vända på bladet för att läsa vidare.

73's de Redaktör'n



Hej på Er SKRA-läsare. Nu ska Ni inte ramla av stolen eller falla ner från antenmasten. Det här är nämligen första gången jag skriver i AURORA. Men som Lord Tennyson uttryckte det: "Kunskap kommer men visdom dröjer"

Nu till det väsentliga. Sedan förra Auran har en fin höst passerat och det förmodar jag har inneburit att Ni har fixat antenner, nedfallna löv hopsamlade mm.mm, eller.....

Den höstupptakt (kick-off) som vi hade den 5 oktober i vår klubbstuga, den blev sedvanlig, d.v.s kaffe med dopp och trevlig samvaro i samband med telegrafi -kurs-starten. När detta skrivs har det avverkats ett antal kurs- kvällar där både ´sega gubbar` och 7-8 nya deltagare har grillats i tgf:s (ädla) konst.I början på nästa årtusende kommer en teknik-kurs att starta.

Vidare, i oktober blev vi extra malliga, för då blev vår medlem SM2LWU, Erik, med ett special-prefix, nämligen 7S2A. Heder åt en sådan medlem.

Sen har det gått ett rykte om att FXT Janne ska ha blivit med mast, men det kommer väl att höras.....

## FORMALIA

### Klubbvärdar våren 2000

Datum	Signal	Datum	Signal
11 jan	SM2AGK	11 april	SM2SXG
18 jan	SM2BYW	18 april	SM2IKM
25 jan	SM2ILF	25 april	SM2PDT
1 febr	SM2DLA	2 maj	SM2RHL
8 febr	SM2KYA	9 maj	Stellan G.
15 febr	SM2LCI	16 maj	Kurt N.
22 febr	SM2LWU	23 maj	SM2IJR
29 febr !	Årsmöte	30 maj	SM2IXM
7 mars	SM2PEH	6 juni	SM2JWG
14 mars	SM2EIL	13 juni	SM2KYD
28 mars	SM2FXT	20 juni	SM2VVD
4 april	SM2ICO		

### Städer klubbstugan gör:

Månad	Signal	Månad	Signal
Feb	SM2AGK	Aug	SM2SXG
April	Kurt N.	Okt	SM2DLA
Juni	Stellan G.	Dec	SM2LWU

### Studiebesök Skellefteå Flygplats!

Boka in tisdagen den 25 januari kl 19.00 för ett studiebesök hos flygtrafikledningen. Om tid och intresse finns, så kan vi även titta på lite teknik i apparatrummet.

Anmälan till Sören SM2DLA, tel 17855 eller epost [soren.wallén@telia.com](mailto:soren.wallén@telia.com). Det är väl lämpligt att samåka i den mån det är möjligt.

### Dagens applåd !

Bakgrunden till denna applåd är den att vi började få slut med qsl-kort i klubben.

Det är ju inte så billigt att trycka upp ett antal tusen så då ryckte vår elit-trupp ut med stora tiggarsläggan. Dom som höll i denna slägga är, Sture SM2AGK, Erik SM2LWU, och vår eminente webbmaster, Tryggve SM2FAY.

Ja, vad är det inte dessa medlemmar kan fixa, så det är klart att kommunen kommer att få punga ut med en del slantar, dom får ju en världsomspännande reklam.

### Avd historier:

Den nyinryckte rekryten går förbi kaptenen med händerna i byxkfickorna:

Stanna, vrålar kaptenen. Vet ni inte vem jag är ? Ingen aning.

Jag ska ge er ett tips. Titta här, jag har tre stjärnor, säger kaptenen och pekar på axelklaffen. Ojdå. Är det herr Grönstedt själv ?

Nästa SKRA-redaktör: SM2LWU

Red: Kjell / sm2kyd / KP04LR



## FURA-sidan September 1999



### Hej FURA-hams!

Ja nu har det hänt igen. Vad då frågar ni? Jo, att FURA har flyttat till nya lokaler. Som ni kanske har hört, så har vårt kontrakt blivit uppsagt. Det hus som vi tidigare hade lokal i, Aktörgränd 27, byggs om till skola, så hela huset har tömts på hyresgäster.

Vi har under hösten flyttat till ett hus bara 100 meter bort, kallat K3 och med adress: **Aktrisgränd 17, 4tr.** De som dragit det största "lasset" är framförallt Kurt -DXH och John -VHB som åtskilliga förmiddagar kämpat med lådor av alla slag. Det har huvudsakligen varit möjligt att flytta på dagtid, eftersom hissar och låsta kulvertdörrar hindrat oss flytta på kvällstid. Många av klubbens övriga medlemmar har givetvis hjälpt till och ett STORT TACK går till er alla, men under åren har det samlats massor av prylar i våra förråd, så det har inte varit någon lätt uppgift att flytta allt. Som tur är så har det gått att utnyttja hissarna i båda husen samt att dra vagnarna i kulvertsystemet under det gamla sjukhuset. Det fina med nya lokalen är att vi har hiss ända upp till vårt QTH, så vi hoppas att det ska underlätta klubb-besöken.

Klubben har i övrigt startat telegrafkurs under ledning av Kurt -DXH, och vid starten var det ca 6 deltagare. Vi hoppas att alla lyckas klara proven senare under våren. Teorikursen startar i januari om det anmäler sig ett tillräckligt antal elever. Tipsa gärna dina grannar eller dina bekanta om denna trevliga hobby, och att en kurs startar snart.

Som en del av er har märkt så har äntligen 28 MHz öppnat upp ordentligt. På detta band blir det fantastiska signalstyrkor och kraven på stora antenner försvinner därmed.

Passa på att köra så mycket du kan, för snart (2001) så stänger bandet igen stora delar av dygnet. John -VHB, med flera av de nya klass 1 amatörerna hörs köra många fina DX med deltaloppar eller vertikaler. BLI AKTIV DU OXO!!!

Förväntningarna på den mycket omskrivna meteoriskuren Leoniderna var stora just i år eftersom man talade om en möjlig meteorstorm. Undertecknad -CKR, Eskil -UVK och Lars -GCR hade alla laddat för en helafoton eller snarare natt med skuren (max 0200Gmt). Förra året hade det varit enormt långa reflexioner och hela Europa kunde köras under 12 timmars tid. Det blev ingen "höjdare"

denna gång, men maximum på skuren hade man tippat rätt. (ca 02.00), och inte som förra året ett dygn för sent!! Självt lyckades jag köra en hel del i alla fall, även om det inte blev några nya rutor -48 QSO'n med längsta avstånd ca 1950km under den ca 4 timmar långa öppningen.

Det var allt för denna gång, och som avslutning på dessa rader som påminner jag om "lilla julafton" och invigningsfesten den 14 Dec. kl. 1900. DU KOMMER VÄL?

73 Mats-Ola

**Kurt/SM2DXH** har under ett antal år bedrivit släktforskning och i samband med detta fått höra allehanda berättelser från förr. Kurt har sedermera sammanställt dessa och låtit mig få några av dem att publicera som "utfyllnad". I förra numret av Aurora var det en berättelse om älgjakt. Denna berättelse har delvis med amatörradio att göra.

**År** 1928 beställde Gunnar Carlsson en byggsats till en radioapparat från en postorderfirma (Clas Olssons, eller Åhlen & Holms).

Gunnar var ju mycket händig och gjorde en låda på snickarverksta'n och satte ihop radion, lödde ihop trådar, skruvade och grejade och fick apparaten färdig. Var förstått ivrig att pröva den.

Allt var klart utom antennen. Det behövdes riktiga antenner på den tiden. Han ordnade i hast en provisorisk antenn, han hade ju så bråttom att pröva radion.

Det kom först de karakteristiska missljuden och störningarna, men Gunnar skruvade på rattarna och försökte få in någon station, så plötsligt hördes en klar och tydlig röst ur högtalaren "Ja ha fått men pojke".

Rösten var otvetydigt Huberts, han hade lånat telefon för att ringa till sin svåger och tala om den lyckliga tilldragelsen. Bådas röster hördes genom radion. Gunnar hade nämligen fäst antennen vid telefontråden, och det fick den verkan. Den pojke som var född då var Walter som är född 1928.

## Här kommer ett bidrag från Folke/SM2AYE

Jag har ett slutsteg Yaesu FL2100B med 2\*572B som slutrör!

Nu till den roliga historien!

Det bara lyste till i slutsteget under ett QSO och att det sedan luktade bränt! Jag kollade och såg att det ena slutrörets glöd inte lyste! Vid närmare kontroll så såg jag att dess glödtråd lossnat och ramlat ner bland andra strömförande elektroder och förstod att glöden fått 2100 Volt och brunnit av för gott, samt att det som luktat bränt var ett motstånd på 33 Ohm, 1 Watt. Som brunnit av!

Nästa dag (och här kommer det roligaste i denna historia) så ringer jag Vårgårda Radio AB för att beställa reservdel (33 Ohms motstånd). Jag presenterade mig som SM2AYE och att jag hade ett FL2100B-slutsteg där gallermotståndet på 33 Ohm hade brunnit av!

-"Ja då är du välkommen att skicka ner ditt slutsteg för rep. på vår verkstad säger rösten!"

-Nja säger jag.... Jag är nog mer intresserad av att få beställa ett motstånd av dig och reparera slutsteget själv!

-"Ja du förstår att vi har inga 33 Ohms motstånd hemma!"

-Varför rekommenderar du mig då att skicka ner slutsteget för rep till Er? Frågar jag!

-"Det är så att vi beställer bara hem motstånd för vår verkstads del och inte för försäljning!"

-Aha... Jag fattar galoppen säger jag! Då är det bara att konstatera faktum och erkänna att jag tycker synd om Yaesu som gör på detta vis!

-"Jag håller med" Säger rösten!

-Otroligt säger jag och tackar för mig!

Slut på den roliga historien!

\*\*\*\*\*

Jag kan omnämna att jag är ägare av Icom också och de gånger jag haft kontakt med Swedish Radio Supply så har det aldrig varit nått problem! Dom har skickat reservdelar och förklarat hur man fixar själv! (Kanske med den baktanken att förstör så mycket du kan på egen hand, så ska vi se till att vi hjälper dig på fötter igen! Kosta vad det kosta vill!)

Mvh. SM2AYE /Folke 20 mtr och quad for ever!

## Efterlysning

Jag är ute på jakt efter ett gammalt vertygsprogram som heter Pc-Tools version senare än 5.0 från 90 talets början, det var buggar i den version jag hade då 5.0 som gör att jag inte kan packa upp filerna som jag har från ett Logg-prg som heter Logmaster 2.5 .jag har 4 disketter packade med QSO'n mellan 1992 - 1996 så man vill inte sitta och knappa ner allt på nytt...??

Men skulle man få i den senaste versionen som kom ut då i mitten på 90 talet så tror jag att det skulle kunna öppna loggfilerna och få igen det hela???

## PSK31

Jag kom på ett inslag i går kväll om det nya modet PSK31 och mitt program som jag kör med som heter Logger där PSK31 ingår plus att det finns ett loggprg inbyggt i det å man kan vara uppkopplad till klustret med det jag har förra veckan kört flera kontakter mot Japan med 39 watt ut och med 59 rapporter ...adressen till PSK prg finns i QTC nr 4/99 och Logger prg >> [www.qsl.net/golist/Ritn](http://www.qsl.net/golist/Ritn) som medföljer är distribuerad av Lennart SM4LLP som sänt den till mig, och den kommer att finnas med i SARTG-news nästa nummer som ska komma inom kort. Jag hoppas att fler än jag kommer att köra detta mode snart här i SM2-land..jag håller nu på att bygga en optoomkopplare för att slippa ligga med mikken vid högtalaren och köra med vöxen...det kan bli en del noise då.

Bästa 73 de Bengt/sm2kya

tel :0910-50060 mob: 070-2422543

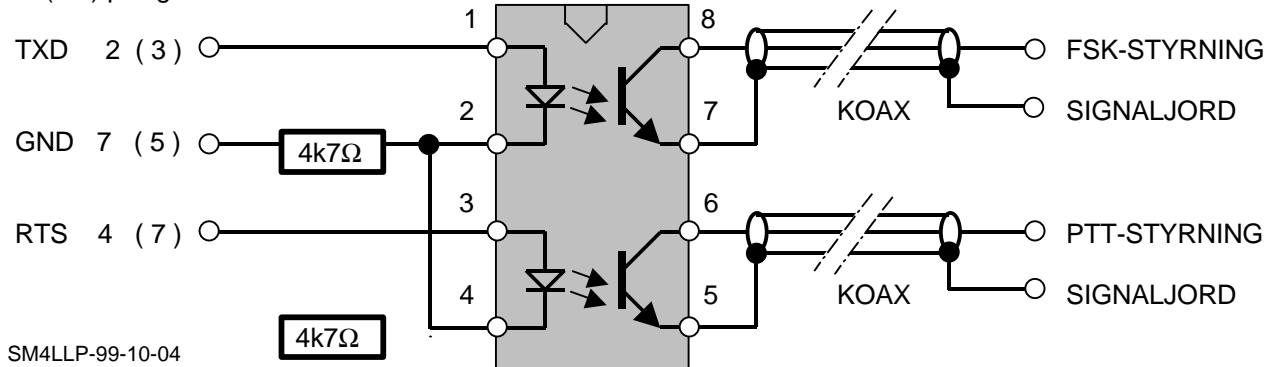
# FSK / PTT via optokopplare

## INKOPPLING D-SUB

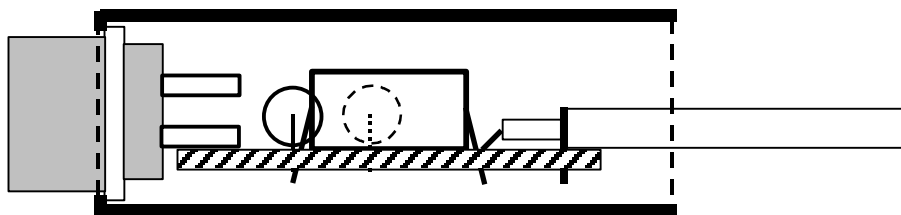
25 ( 9 ) pol igt don

## PC 827

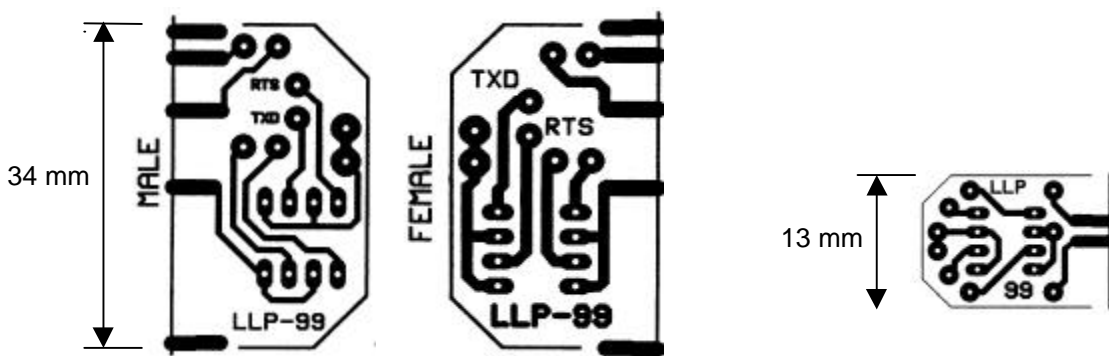
## TRANSCIEIVER



Kopplingschemat är mycket enkelt. Förutsatt att man placerar IC-kretsen korrekt i en lågprofil IC-hållare eller löder in den utan att värma upp den för mycket, så kommer det hela att fungera.



" Genomlyst " D-sub, sedd från sidan. Komponenterna får god plats. Se till att fixa en bra avbärning för koaxerna med bindgarn eller varför inte ett limförband. Det gamla överfallet kan man gott ta bort, det är lätt att man drar skruvarna för hårt och plattar till koaxen och får en reflektionspunkt där.



Mönsterkortet har jag spegelvänt så att det passar både 25-pol han och hon kontaktdon. Eller en variant för 9-poliga don där du får lägga in en bygel för jord pin 5 och 7 på IC-kretsen till pin 5 på D-subben. Faktiskt kan du använda mönstren i SARTG-News för att göra mönsterkort. Se beskrivningen på annan sida.

Jag har nu använt mitt optokopplardon under några månader och det fungerar bra.

GL de Len i V-rosa.