



60 år

Aktrisgränd 31
Umedalen
www.sk2at.se

FURA bladet

Februari/Mars 2006



Vinnare i Medlemslotteriet

De 65 medlemmar som betalt in medlemsavgiften innan den 1/1-2006 deltog i medlemslotteriet. Vinsterna drogs vid Årsmötet.

- 1:a pris SM2JSX Ingvar, presentkort 200 kr
- 2:a pris SM2IVB Örjan, presentkort 100 kr
- 3:e pris SM2NNX Rune, Fura 60 års historiebok



Från SSAs hemsida och QTC. En liknande story fanns i VK 21 februari.

Ny ordförande i FURA



I samband med Föreningen Umeå RadioAmatörers årsmöte torsdagen den 9 februari avtackades SM2CKR Mats-Ola (vänster på bilden) efter 10 år som föreningens ordförande!

Till ny ordförande valdes SM2EKA Rune (höger på bilden).

I dagarna fyller föreningen 60 år. Konstituerande sammanträde hölls den 13 februari 1946.

En del aktiviteter är inplanerade, bl a en jubileumsfest den 18 februari. Även ett jubileumsdiplom kommer att ges ut samt aktiviteter med klubbsignalerna 7S2AT samt SK2T. En jubileumsskrift på 145 sidor presenterades samtidigt på årsmötet.

Ett litet kuriosum är att Umeås nuvarande kommunalråd Lennart Holmlund är född samma dag som FURA bildades! Därför har en jubileumsskrift överlämnats till honom under måndagen den 13 februari. Två 60-åringar med rätt skild historia!

Källa: SM2EKA Rune

Jag, ...en ny FURA-ordförande

Först vill jag åter tacka Mats-Ola SM2CKR för de 10 år som han så kraftfullt styrts klubben. Det har inte varit helt lätta år för CKR och klubben, framför allt så har 2 klubblokalflyttningar tagit mycken kraft samtidigt som amatörradios utveckling förändrats mycket under dessa 10 år. Som sagt åter tack Mats-Ola!

Jag då? Ja, de flesta vet nog i stort vem jag är. Född samma år som FURA. Data o elektroniksnubbe. Amatörradiointresse och medlem i SSA 1963, cert 1966 i december, A-cert hösten -68. Kom till Umeå o FURA på hösten 1969. Var med i FURA styrelsen något år på 70 - talet och de senaste 15 åren. Är inte så våldsamt radioaktiv men brinner för hobbyn. Mest aktiv på CW, QRP, digitalt och en och annan (mindre) contest emellanåt. Ingen DX-jägare, har inte ens kommit över 130 konfirmerade länder på 37 år, hi! Aktiv i två köror, Rotary Vännäs, sambo med Eva (och hennes 7 hus med skog och vedhuggning), boende 30 km från klubblokalen, företagare mm mm. Så varför är man då så vansinnig att man tar på sig ytterligare ett 'måste'. Det är ju i och för sig inte så ovanligt att de som redan har häcken full tar på sig mer, konstigt nog!

MEN en viktig sak avgjorde för min del, jag visste att det i styrelsen och i FURA finns medlemmar som är duktiga och drivande inom sina specialområden. Där vill jag se min roll att hjälpa dem och stötta dem i arbetet för klubben bästa! Därför vågade jag ta på mig att bli ordförande. Jag har i alla fall inte ensam tänkt driva klubben vidare!

En stor uppgift som jag känner varmt för är dels att öka antalet medlemmar i föreningen och dels att vi kunde få in fler yngre medlemmar i vår hobby. Den sista punkten är kanske den viktigaste. Mer PR för

amatörradion, visa upp oss mer, ut med hobbyn i skolor, universitet, scouterna m fl. Hjälp mig i den tanken och uppgiften! Vi har en åldersfördelning i FURA som visar att om 10 år är kanske hälften av medlemmarna över 65 år!! Vi har knappt en handfull av våra drygt 80 medlemmar under 30 år.

Mitt fysiska avstånd till klubblokalen samt att jag numera har mitt företag i Vännäs betyder, att jag kanske inte så ofta är på besök i lokalen. Men jag nås alltid på telefon 0935-12150 dag, 0935-51100 kväll, eller på e-post sm2eka@ssa.se och självklart på bulletinen de flesta söndagskvällar om ni vill diskutera något med mig om klubbens aktiviteter och framtid.

Nu närmast vill jag och styrelsen få idéer på hur vi går vidare med vårt 60-årsfirande i år! Hör av er som sagt!

En tänkvärd kommentar fick jag av Wille –AVG när jag lite skämtsamt sa för någon vecka sedan att jag inte gjort någon strategi- och affärsplan för FURA de närmaste åren; ”Du Rune, det är en hobby vi håller på med!”. Så sant!

Vi hörs på banden och vi gläder oss åt klubben!
73 Rune SM2EKA



True RTA

Många förefaller intresserade av mikrofoner och diverse inställningar på riggen. Till viss del beror självfallet önskvärda inställningar på den egna rösten och den tilltänkta användningen. Bara mindre delar av rösten behövs för att överföra budskap och för att röst/person ska kunna kopplas samman. De låga frekvenser är rätt onödiga även om de ger tyngd åt pratet. Det finns ett gratisprogram True RTA som du kan ladda ned, installera och se hur just din röst ligger frekvensmässigt (sök enkelt fram www.sida.com med Google eller annan sökmotor). En titt på min kurva antyder att de gäller att förstärka runt 1 kHz och kapa bort en massa låga frekvenser. HC4 mikrofonkapsel och valda inställningar gör en del av detta.

Nederland

Holland är bara en del av Nederländerna, som är ett land som i många avseenden är oerhört likt Sverige i samhälls-arrangemang och byråkrati. Landet kan upplevas på aningen olika sätt om man gör ett nedslag i det brokiga Amsterdam eller om man rör sig ut mot sydost i landet. Amsterdam är synnerligen mångkulturellt och stökigt (bodde ett par månader i hjärtat av stan) och trots ett imponerande restaurangutbud, gäller det att veta var man kan få bra käk. På avstånd från detta ställe träffar man de andra holländarna, välklädda, hårt arbetande och ofta religiöst lagda. Den typiska färgkoden för landet är orange av diverse olika skäl.

Språket delas med flamländarna i de norra delarna av Belgien, men uttalet skiljer sig markant till flamländarnas definitiva fördel! Grannlandet Belgien som är tydligt språkuppdelat har en betydande verksamhet på flamländska, med information via UBA. Med de korta avstånden finns många gränsöverskridande aktiviteter. I båda länderna är det möjligt att förstå en hel del skriven text om man kan en aning tyska, engelska samt gärna en äldre svensk dialekt. Det finns en Umeå-språkvetare som lovar en 7-årigs språknivå på holländska inom en vecka! Umeå har många inflyttade holländare och de lär sig hyfsad svenska på några dagar. Det går utmärkt att leva i landet med engelska som enda språk.



Geografiskt är landet platt och till stora delar gammal havsbotten. Utmärkta jordningar för antennerna finns ofta nära till hands i form av kanaler och andra diken. Fast det bor massor med folk på liten yta och speciellt i de västra delarna lär det brusa en hel del på banden.

Nederländerna är en gammal kolonial makt, som numera bara har kopplingar till några områden. Det klassiska prefixet PA0, har numera fått sällskap av andra PA+siffra jämte upptill PI4 som jag hört. Kopplingen till PJ4/7 och PZ är också rätt tydliga. Men även till Indonesien och dess omgivning liksom till Sydafrika och Namibia finns många personliga bindningar

Den nationella samslutningen för radioamatörer - **De Vereniging voor Experimenteel Radio Onderzoek Nederland, VERON**, is op 21 oktober 1945 opgericht ter bevordering van de beoefening van amateur-radio-communicatie en het hiermee verband houdende experimenteel radio- en electronica-onderzoek. Läs bara högt innantill så hör du vad det handlar om. Veron har sitt huvudkvarter i Arnhem och ger ut en egen månadsblaska vid namn Electron. Februari 2006 numret behandlar bl a radioamatörer i radioastronomi.

Radioamateurs en radioastronomie (1)
Robert Langenhuysen, PAORYL



Wellicht komt deze schotel in de toekomst beschikbaar voor radioamateurs.

Veron's station har signalen PI4AA och förefaller flitig på bulletinområdet. Antalet medlemmar är ca 9000 och det finns 68 avdelningar i den federala Veron organisationen. (DVS som om SSA vore en paraplyorganisation för DL2, DL3, etc. och inte tvärtom som vi har det)

Dessutom finns vissa sektionsövergripande aktiviteter för t ex handikappade.

Holländarna arrangerar årligen PACC Contest som är ett utomordentligt sätt att samla på sig landets regioner inför olika diplomansökningar. 2005 blev YIZ bäst i SM i SO klassen, så det blev ytterligare en vimpel och nu ett diplom. Årets upplaga gick 11-12 februari, med ringa FURA närvaro. Holländarna förefaller ta testet som ett tillfälle för äventyrliga utflykter ut till vischan med di-verse antennarrangemang. Bl a visar insända bilder till senaste testet en grävmaskin som håller upp inte bara sin egen arm utan också en mast och en yagi. Fast det stora skälet är kanske bara att fly brusa i det tätbefolkade land-et.



PA1A har en egengjord antennväxel för 12 antenner.



CW-kurs på internet

Bara för att telegrafikravet är borttaget betyder inte att telegrafen är död. Det finns dock en liten risk att vi förlorar de unika delarna i våra band ifall vi inte aktiverar dem. För dig som 'nästan' nådde fram till cw-kunnande innan kravet togs bort eller du som vill lära dig från början rekommenderas följande länk som SK4SQ har lagt ned på internet.

<http://www.sk4sq.net/cwkurs.htm>

Lycka till och vi hörs på cw!

73 Rune SM2EKA

'CW - the noble art of communication'

Belgien är stort inom serieteckningsbranschen och nu finns en tidning med intressant koppling till oss:



(With Greg) Fantasio has a new toy: a really small radio. But it ends up inside the Marsupilami, and it is damaged in such a way that it acts as a disturbance for a local radio-amateur. This man tells them about his latest conversation, with the king of Bretzelburg, who said he was kept prison in his own palace. But the secret police of Bretzelburg has knowledge of the conversation...

SM2 nära botten i CW-aktivitet

Det finns aktivitet på 80 m CW!! Bl a försöker DL7-SM7EQL öka aktivitetsnivån genom att man kan rapportera in hörda/körda SM stationer. I listan framgår från FURAs håll bara 7S2AT, SA2T och SM2YIZ, se <http://www.sm7eql.se/sm7/cwaktivitet80.html> för alla anrop. Det vore ju snyggt med en avsevärd ökning av FURA anropssignaler på listan, inte minst med tanke på FURA 60 diplommet, som självfallet inte bara ska vara en intern Umeå historia. Tänk på att CW funkar även när SSB inte funkar!

Månadstestet på 40/80

I februari var det rekordstort FURA deltagande i månadstesten, MT, både på CW och SSB. På CW fanns 7S2AT (2a), SA2E (QRP, 1a), SA2T (6a, med 35W) och SM2AVG med och förde FURA till en hedrande andra plats. Skulle vi kunna skaka fram 1/2 deltagare till skulle segern vara klart inom räckhåll. Resultaten, reglerna brukar finnas i QTC och på SM3CERs tävlingssida, se SSAs websida.

Mera CW tips

För den som vill träna upp sina färdigheter i CW-testkörning finns ett fantastiskt fint (tycker åtminstone LIY, ODB och YIZ som provat) och helt gratis övningsprogram MORSE RUNNER skrivet av DX Atlas upp-hovsman Alex, VE3NEA. Programmet medger olika inställningar för bl a QSB, testlängden, t ex 5 minuter, QRM och LIDs förutom CW-hastigheten förstås. Inte nog med att du tränar koncentration, att lyssna rätt och att köra ett enkelt testprogram, du får dessutom ett utlåtande efter testpasset. Även om man självfallet kan lära sig successivt under riktiga test kanske lite exercis på kammaren kan kännas lugnare än en första riktig pile-up eller andra stressade

snabbkörare. Ladda ned programmet från: <http://www.dxatlas.com/MorseRunner/>. Och sätt igång. QTC 2/2006 tar också upp programmet.

De första ansökningarna för FURA 60 diplomaten har poppat in och fyra diplomaten delades ut vid årsmötet. Men lugn, diplomaten kommer att räcka till för alla hugade. Fast varför chansa, sätt på apparaterna och kör andra FURAtiter. Allt från små cm band till banden som omnämns i hundratals meter ingår! Kör på och ge gärna omvärldens hams en möjlighet att få diplomaten. Det finns valmöjlighet mellan diplomaten på svenska eller engelska.



LX på furan betyder 60, som alla som känner romerska siffror säkert redan listat ut... En tös ju inte föreslå alltför djupa metaforer.

Grattis till SM2M!

Per (LIY) är årets totalsegrare i NAC 10 meters testet inom SM. Grattis! Året innan vann 7S2E så det finns SM2 traditioner att försvara. Kul med flera FURAtiter som är aktiva första torsdagskvällen varje månad på 10 CW, SSB och FM. I februari hördes åtminstone 7S2AT, SA2T, SM2DR och SM2M.

Vasaborna i OH6 träffas på 10 m SSB på 28510 runt kl 10 SNT, fast de hörs sällan.

Köp FURAs Jubileumsbok!

Ett 30 tal av klubbens medlemmar har redan köpt vår fina jubileumsbok. Vi vill ju att ALLA i klubben skall köpa den.

Att köpa boken blir ett utmärkt tillfälle att besöka klubben för dig som sällan besöker oss. Ta med 120 kr och betala till någon av styrelsens medlemmar (som någon nästan alltid är där på torsdagskvällarna) så får du boken med dig hem! Vill du istället ha den hemskickad så betala 140 kr (inkl frakt) till FURA, pg-nr 29 61 42 - 3, ange namn, signal och adress. Viktigt om du betalar via Internet!

Det har redan visat sig finnas intresse av boken även hos andra än vi inom klubben. Så sälj gärna in den hos de ni tror skulle ha intresse av boken!

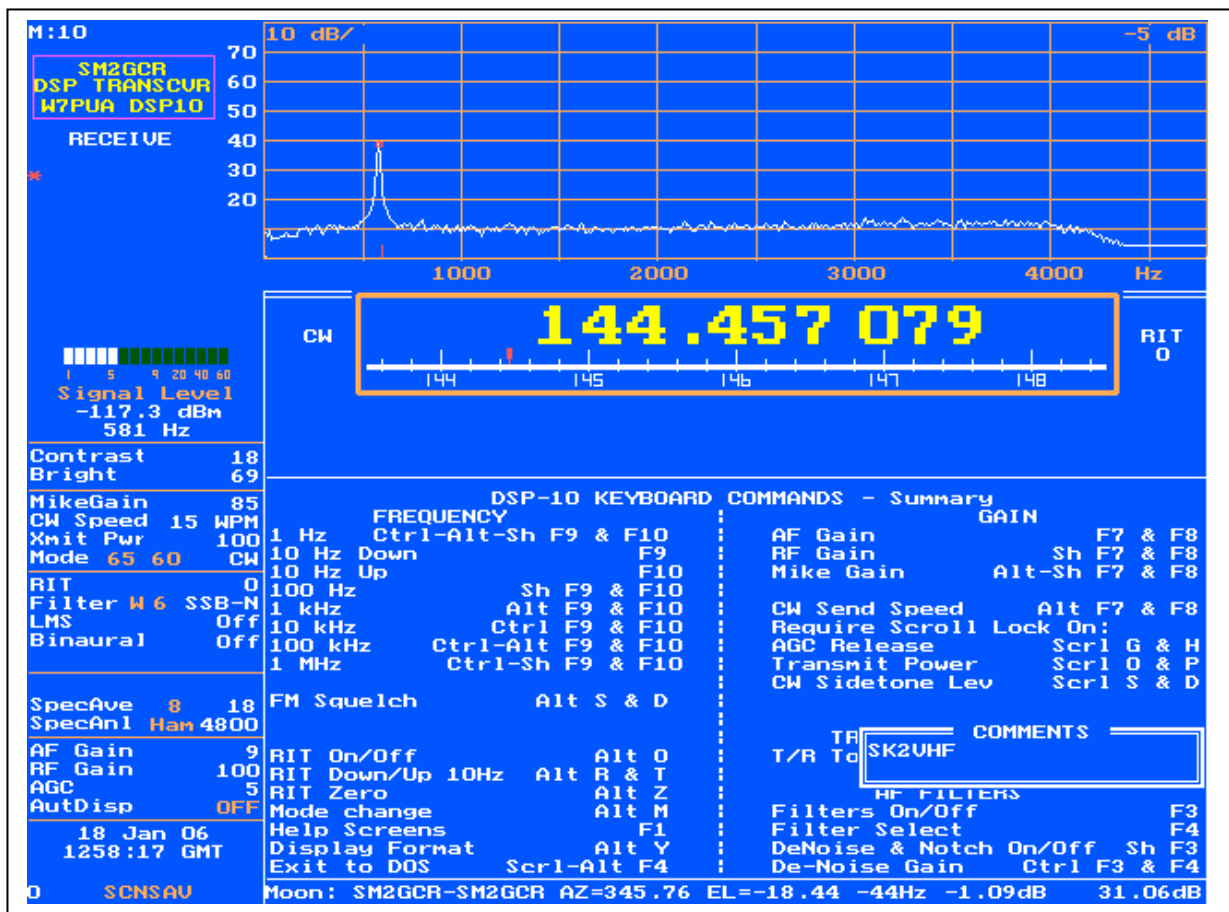
73 Styrelsen FURA



Erfarenhet av att bygga en DSP-10, en 2 meter All Mode Tranceiver som nyttjar DSP som MF och en PC som panel



Vid ett QSO via vår Repeater med Olle DCU så hade vi en diskussion om denna radio. Olle frågade om jag ville skriva en artikel om radion. Första gången jag läste om DSP-10 var i QST september 1999 och följande nr oktober och november. Det gick därefter en tid innan detta projekt tog fart. Det blev en beställning av kretskortet den 17/2-00 från W7PUA, Bob Larkin som är upphovsman till denna radio. När kretskortet hade anlät så blev det att beställa en massa olika ytmonterade komponenter från diverse leverantörer, Elfa, Ericson, Bejoken och via en amatör i USA, Dan Schultz N8FGV.



Kretskortet är ca 150x150mm. Komponenterna består av ca 143 kondensatorer, 2 trimkondensatorer, 6 kristaller (1 osc. xtal 10MHz och 5st 19,66 MHz till kristallfilter), 10 st transistorer, ca 19 IC-kretsar, 75 mot-stånd, ferriter, 1st DSP processor Ezkit lite + kontakter, uttag, osv.

Monteringsarbetet följde en monteringsplan för att underlätta placeringen av vissa ytmonterade komponenter. Lödnings och monteringsarbetet var klart någon gång i september/oktober 2000.

Trimning och igångkörning gick på det hela ganska bra. Tips och hjälp fanns på nätet via projektets hemsida (<http://www.proaxis.com/~boblark/dsp10.htm>) plus testprogram.

Radion styrs via ett PC-program UHF.EXE som styr DSP-processorn och UHFA.EXE som kontrollerar datorn.

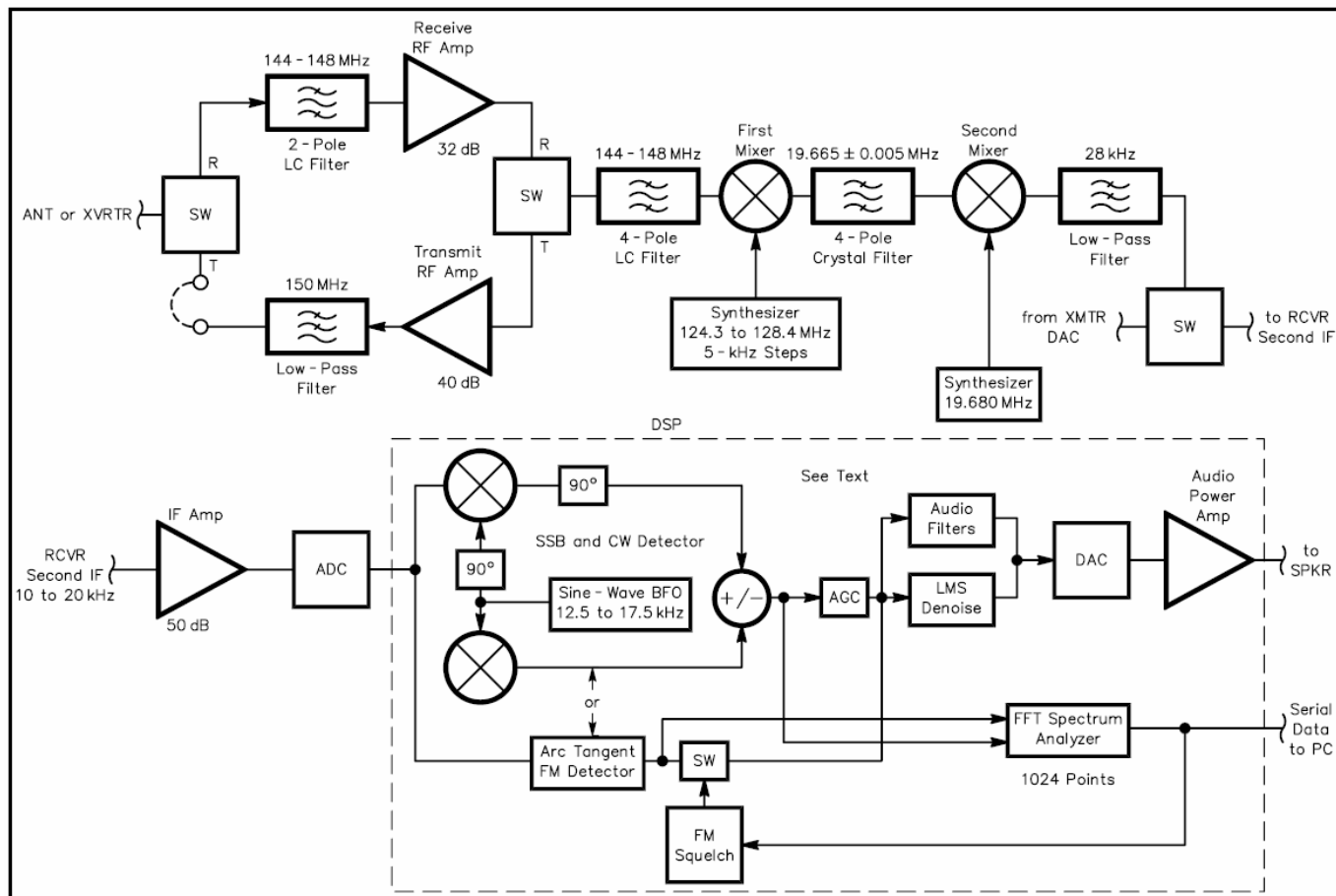
Som skärmbilden visar finns det otroligt många funktioner att hålla reda på. Det tar lite tid att lära sig radions alla knapp-kombinationer, men i fältet under frekvens rutan finns det en snabb hjälp att bläddra i + att man kan infoga egna tillägg som t.ex. fyr-frekvenser, osv.

Radions signalväg är följande i mottagning:

1st kommer en pindiod switch sedan 2-pol LC filter – RF amp -switch-4-pol LC filter 1:a mixer 148-143 / 124,3-128,4 MHz i 5kHz steg-19,665MHz 4pol Xtal filter-2:a mixer 19,680 MHz -28 kHz lp filter- switch - IF-amp 50db – ADC – DSP kort med audio filter FM-squelch FFT-spectrum funktioner, mm. Stereo ljud via signalfördröjning i en kanal.

SSB/CW generering sker i DSP processorn. Sändningsvägen sker i omvänd ordning , uteffekt från DSP-10 ca 20mW, så ett slutsteg behövs för reguljär trafik, ett sådant PA har jag också byggt. Det innehåller några ytmonterade kondensatorer och motstånd samt en slut-stegsmodul vilket ger ca 8W från 20mW. Denna modul har utgått. MOSFET-moduler finns som ersättning och kan med minimal ombyggnad ge högre uteffekt ca 30W.

Radion kan även användas som mellanfrekvens för 432MHz, 1296 MHz och högre frekvenser med direkt frekvens visning på skärmen. Olika fördröjningar kan programmeras för TX-relä yttre PA osv. Yttre frekvens styrning med (GPS, linjeosc) stabiliserad oscillator kan även inkopplas för extrem noggrannhet t ex på 10GHz. Vid den senaste prog ramuppdateringen så tillkom 9999 minnen. Specialfunktioner finns också att tillgå, Apollopip med valbar frekvens, LHL7, PUA43, EME2, LTI är specialmoder för bl a FSK, långtids integrering för svag signaltrafik. Beacon mode finns också för CW loopsändning med automatisk omkoppling TX/RX. Man kan även använda radion som mätmottagare, P2T



(Power Controlled Tone), signalsimulering (offline). Det går att spara data till en fil, + skärmdump i GIF-format.

Numera finns det möjlighet att byta ut DSP processorn mot en betydligt kraftfullare variant med mer datakraft. Detta bör man göra, då programutveckling koncentreras till den nya DSP-processorn. Mer information om kretskort, byggsatser och priser finns på TAPR:s hem-sida <http://www.tapr.org>.

Syftet med denna radio är att erhålla avancerade funktioner till ett rimligt pris för t ex styrning av olika transvertrar. Att bygga en liknande radio med styrning från frontpanel blir inte lika lätt. Nya funktioner tillkommer vid varje uppdatering. Mitt exemplar har nu varit i drift sedan 2001 med vissa korta avbrott. Jag har nästan alltid spänningen inkopplad så riggen är i drift dygnet runt plus en extern 10 MHz oscillator som skall styras via GPS. Det blir nästa delprojekt samt uppgradering av DSP-processorn.

Lars Sjöberg, SM2GCR

Kom och kör Russian DX contest

Vi är några som tänker köra Russian DX Contest från FURA i antingen Multi Operator – Single TX eller – Two TX klass. Får se om det blir 7S2AT eller SK2T som luftas. Vi ser gärna att flera av FURAITerna kommer med och kör. Förvarna gärna LIY (per.e@kommunicera.umea.se) eller YIZ (sm2yiz@ssa.se).

RDXC är ett de stora internationella testen och har blivit allt större över åren. Mest poäng får man för QSO:n med UA, UA2 och UA9/0, men även för QSO:n med SM fås poäng. Som multiplikator gäller de ryska oblastområdena och DXCC. Testet börjar kl 13 SNT den 18 mars och tar slut den 19 kl 13 SNT, dvs 24 timmars aktivitet. Studera gärna den utmärkta hemsidan www.rdxo.org inför testet, där kan man lära sig om hur aktiviteterna ligger på olika band över dygnet och om de vanligaste felen i loggar.

I Multi-op klass körs både CW och SSB. Dvs alla operatörer behöver inte kunna CW. Alla band 160-10 m exklusive WARC banden ingår. Som Multi-op deltagare bör vi få ihop mer än 1000 QSO:n utan alltför mycken mjölkysyra. Rätt många MS/M2 brukar köra mer än 2000 QSO:n. Vi kommer att använda contest programmet N1MM och ha minst 2 stationer med slutsteg igång.

Om du inte kan/vill delta kör oss gärna, på så sätt får vi poäng, och speciellt uppskattat blir antagligen ett



erbjudande om att köra oss på 28, 21 eller 14 MHz, vilket kanske också ger oss en ny multiplikator.

Nya anrop

Er skribent har nu även skaffat sig signalen **SE2T**, som kan användas *både i och utför test*. SA2T (kan nu användas när som helst) fick en att känna sig väldigt mycket mer ungersk än önskat i CW test!! (SM2YIZ är bra men långt) Nu gäller det bara att köra slut på alla SA2T och SM2YIZ QSL korten också... För sen blir det bara SE2T som gäller och nya QSL får det bli såsmåningom.

Vanity Calls for Vanity Seeking People!

Mera info om de nya reglerna som gör att alla och envar kan skaffa sig SA-SJ eller 7S/8S signal finns på SSAs hemsida och i QTC. Det kostar 150 spänn per år, men som parafra på det man säger om QRP 'life is too short for using an ackward call'.

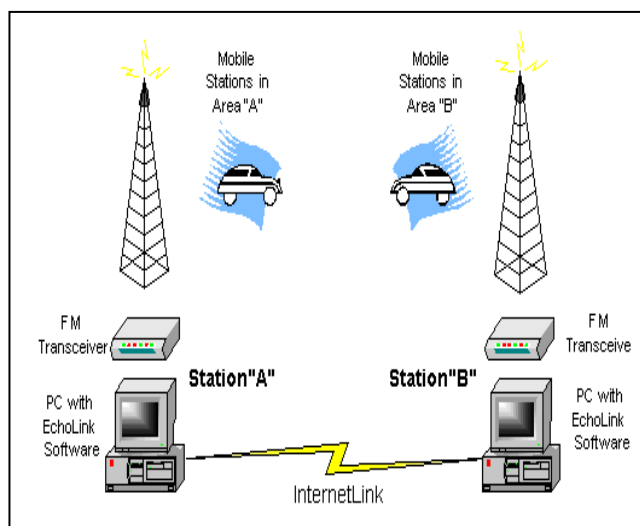
DISTRIKT 2-MÖTE I SKELLEFTEÅ 25 MARS

Reservera lördag 25 mars för vårens Distrikt 2 möte. Den här gången samlas vi i Skellefteå med SKRA som värd.

En viktig punkt på programmet blir förslaget till SSAs nya organisation. Närmare upplysningar om plats och tider mm lämnas i bulletinen v 9 som läses den 5 mars och på Distrikt 2 sidan.

- DL2 SM2PYN Bosse

Echolink - en kort introduktion



Programmet **EchoLink** tillåter sändaramatörer från hela världen att kontakta varandra över Internet med sk Voice-over-IP (VoIP). Man kan ha kontakt mellan två radiostationer, mellan en dator och en radiostation och även delta i ett ring-QSO (conference). Det finns idag (februari 2006) 170.000 registrerade användare från 158 länder.

Det enda användaren behöver bekymra sig över är att ha en transceiver eller mikrofon med **DTMF-möjlighet**. Dvs kan sända ut de DTMF (Dual Tone Multi Frequency) toner som krävs för att styra funktionerna. Alternativet är att man använder sin PC med installerat Echolink program som nyttjar ljudkort och mikrofon i PC'n.

Genom att ange en sifferkombination med DTMF så kan man ansluta till en nod eller repeater och köra via Echolink som via en lokal repeater. T ex SK3BG-R i Sundsvall har nodnummer 27796. Knappa in detta nummer och vänta någon sekund innan du trycker in PTT'n och börjar sända. OBS ! Glöm inte att stänga länken med # (staket) tecknet när du är klar med ditt QSO.

Undertecknad driver en Echolink-nod i Vännäs med mycket bra täckning. Den har signalen SM2DCU-L, frekvensen är 145.275 MHz (simplex) och nodnumret 235250.

-L efter signal talar om att det är en Echolink-länk (simplex), Signal-R är en Echolink-repeater (duplex) 2 m eller 70 cm beroende på den som driver densamma. Med kommandot 9999 når man Echotest funktionen. Där kan man Du kontrollera hur man låter. När PTT släpps så spelas samtalet upp igen. Några övriga kommandon:

Kommando	Beskrivning
nr	Kopplar upp nod med motsvarande nummer (ex.235250)
00	Väljer slumpvis anslutning till en Nod och ansluter till den.
01	Väljer slumpvis anslutning till en Link eller Repeater (-L eller -R)
02	Väljer slumpvis anslutning till en Conferens
03	Väljer slumpvis anslutning till en uppkopplad användare
08	Status, talar om vilka stationer som är anslutna
*	Spelar upp ID och ev. meddelande
#	Koppla ned senast anslutna station
##	Koppla ned alla uppkopplingar

Mer information finns på www.echolink.org om du vill veta mer, och hämta hem nummerlistorna till de länkar eller repeatrar som finns ute i världen.

Om intresse finns så kan jag tänka mig en genomgång någon klubbkväll. Lycka till önskar SM2DCU

IOTA 2005

Det tidigare rapporterade, preliminära resultatet har nu blivit det slutliga resultatet, dvs SK2T blev 19e i klassen DX Expedition, Multi-High, 24 h.

FURAs 60-årsfest

Lördagen den 18 februari firade klubben av sin 60-årsfest. Vi var inte så många, 27 st, vi borde ha kunnat vara betydligt fler! Trots det så blev det en mycket lyckad tillställning. Den stora förberedelsen under veckan och lördageftermiddagen stod Mats-Ola CKR med Birgitta, Wille AVG med sin Sonja och Olle DCU med Ann för. Lokalen var på länsresidenset, i Umeå DataKonsulters fina festsal. Denna sal var en gång i tiden länsstyrelsens plenissal!

Vi började med lite mingel runt en god drink med tilltugg av olika goda slag. Till huvudrätt var det oxfilé och potatisgratäng från Droskan. Till kaffet hade Rune EKA fixat glassbåtar från Hemglass! De som så önskade kunde även få lite lättflytande 'tilltugg' till kaffet. Mycket gott hela matlistan var alla överens om. Det sjöngs förstås också till maten, bl a en speciell 60-årsvisa av EKA.

En del aktiviteter blev det vidare under kvällen. Bertil BJS berättade om händelser under februari 1946, alltså samma månad FURA bildades. Han hade hittat en hel del bl a via Internet. Mats-Ola CKR tackade å klubbens vägnar Bertil BJS för hans otroliga jobb att få fram underlaget till vår jubileumsskrift.

Olle DCU hade fixat till en frågetävling som vanns av CFG och BJS samt Carin (CFG) och Ulla (DJK).

Sista 'officiella' punkten på programmet före dansen var en bildkavalkad på festbilder som aldrig kom med i jubileumsskriften. Kanske mycket beroende på att vi i så fall varit tvungen att lägga på 50 sidor till, hi! Rune EKA visade bildserien på närmare hundra bilder och blev mycket uppskattat.

Till slut blev det dans, och lite prat och lite annat, osv. De sista tappra gick hem 01.30! Ett extra litet tack till Wille AVG som ordnat övernattnig på promenadavstånd för de långväga gästerna (!) från Vännäs, EKA o DCU med xyls!

De som var närvarande var AVG*2, BJS, CFG*2, CKR*2, DCU*2, DJK*2, DXH, EKA*2, HTI*2, OKD*2, SXM, SXT*2, TWX, UVK*2, VHB och XVV*2. Extra roligt att se både Kurt DXH och Lennart (CFG) med sin Karin från Hörnefors! De har nog inte missat många FURA-fester under årens lopp!



SXT i dansens virvlar



Eva (EKA xyl) och Olle DCU



Mats-Ola CKR lämnar över ett välsmakande destillat till Bertil BJS



Två av klubbens tre hedersmedlemmar, Kurt DXH och Bertil BJS. Rolf AQT saknades på festen.

OCH SNART SKALL VI TÖMMA VARENDA
KAROTT
F-U-R-A, F-U-R-A, F-U-R-A, HURRA

EN STRÅLANDE JU-UBILAR VI ÄR, FU-URA, 60
ÅR
VI FIRAR I KVÄ-ÄLL VÅR MO-OGNA KLUBB, 60
ÅR, HURRA
MED STORAN APTTT SKALL VI NJUTA GOTT
KRUBB
OCH HURRA OCH SKÅLA FÖR VÅR GAMLA
KLUBB
HURRA GUTÅR, HÄRLIGA ÅR, SJUTTIOFEM
HÄRNÄST!



Eskil UVK, Kurt DXH och Östen OKD.

OCH BASEN FÖR FURA, DET VAR SOM
BEKANT, MATS C-K-R, MATS C-K-R
EN SYSSLA HAN SKÖTTE SÅ VÄLDIGT
GALANT, MATS C-K-R, HURRA.
BIRGITTA, HANS FRU-U, HON STÖTTAR SIN
MATS
I NYTT QTH NU DE BÅDA FÅTT PLATS
ANTENNEN DÅ, BLEV EN LÅNG TRÅ', INGA
DX, VA SYNN'

VI GUBBAR VI TRÄFFAS PÅ KLUBBEN SOM
MEST, TI-I-ISDAG, TO-O-ORS DAG
DÅ SURRAR VI MYCKET OM RADIO OCH
TEST, CQ TEST, C-Q
VI KÄNNER OSS ALLA SOM ETT TRIMMAT
GÅNG
VI VET HUR MAN GÖR FÖR ATT FÅ MAX
POÄNG
LYSSNA OCH HÖR, TUTA OCH KÖR, 2 METERS
TEST, HURRA!



Två glada gentlemen, Wille AVG och Lennart CFG

ATT PRATA OM RADIO, ÄR DET BÄSTA SOM
FINNS, I SM2, I UMEÅ
DÅ GLÖMMER VI ALLTING, JA TILL OCH MED
KVINNS, R-A-DIO, HURRA
MEN VI FÅR VÄL TÄNKA OSS ÄNDRA PÅ DE'
NU NÄ-ÄR VI HAR VÅRA DA-AMER ME'
NI ÄR VÅRT STÖD, NI ÄR VÅR TRÖST, Å-
ÅTTIÅTTA NI VET!

ETT TACK VILL VI RIKTA TILL B ANDERSSON,
2B-J-S, 2B-J-S
HAN SAMLADE PAPPER OCH STADGAR I
PÄRM, FLERA PÅ RAD, MINST 25
TACK VARE HAN FINNS NU ALLT I VÅR
SKRIFT
HAN MÅSTE ONEKLIGEN JOBBAT I SKIFT
TACK SKALL DU HA, KOM NU IGÅNG, MED
QSO'N, EN MASS!

FURAs 60års-sång (av Rune SM2EKA)
MEL: TURALLERI

TILL FE-EST VI TRÄFFAS NU ALLA I KVÄLL,
MED FU-URA, MED FU-URA
ETT GÅNG AMATÖRER MED FRUAR SÅ
GRANN, HIPPI HIPPI HURRA, SÅ GRANN
OCH FU-URA-GUBBAR HAR FIXAT MED GOTT

TILL SIST VILL HAN EKAN SOM SKRIVIT DEN
HÄR, SÅNGEN VI HÖR, SJUNGEN I KÖR
FÅ ÖNSKA ATT ALLA SKALL NJUTA I KVÄLL,
VARA SÅ GLAD, HA KUL
SÅ KANSKE VI VÅGAR ATT SVÄNGA OSS OM

TROTS ÄVEN OM LEDERNA KÄNNIS LITE
TRÅNG
NJUT OCH VAR GLAD, VAR RADIOT, TOKIGT
MEN SANT, HURRA!



Samband Rally Supercupen i Vännäs

Vi var ett antal tappra radiooperatörer som hjälpte till med radiosambandet i Supercupen i Rally 2006 i Vännäs-skogarna lördagen den 25 februari i år. Det hade varit ovanligt svårt denna gång att få ihop folk till alla sträckor. Totalt behövdes 14 pers vilket vi var 2 dagar innan. Men så kom ett återbud som vi aldrig lyckades täcka in. Men tack vare fin insats av Ulf JDU som kom till sambandscentralen och bytte av Olle DCU så kunde Olle åka ut till den vakanta platsen och det löste sig.

Vår uppgift var att sköta sambandet mellan start/mål till tävlingsledningen, framför allt tidsrapporteringen men även vara till hands för snabba meddelanden mellan alla inblandade. Och vi behövs verkligen. Exempelvis i starten på SS5 där Olle DCU stod var det exempelvis svårt med mobiltelefon-täckningen! Vi utnyttjade singelrepeatern på 145.275 som har en jättefin täckning över hela tävlingsområdet. Där vi fick direktkontakt mellan sambandscentralen och i första hand målet så rapporterades tiderna den vägen. Under 2/3 av den aktuella tävlingstiden (5-6 timmar) så är 3 sträckor med rapportering i gång samtidigt och då behöver man vara 2 st på SC.

De som ställde upp var EKA, DCU, JDU, SXT, SXI, JSX, WLS, MQL, GCR, WEW, PYR, UVJ, OAE samt lite RIX som hjälpte till med antennuppsättning på fredagen.

Preliminärt så har Vännäs Motorklubb sagt sig vara intresserad av Rally-SM nästa år i slutet februari. Vi får säkert återkomma då igen med sambandet. MEN då hoppas jag som sambandsansvarig att inte 2/3 av sambandslistans personal säger nej! Tack ni som ställde upp!

Rune SM2EKA

FURA:s nya Styrelse genomförde sitt första styrelsemöte snabbt och effektivt.

Anledningen var att SM2SXT skulle hålla sin presentation om stormen Gudrun med start kl. 19.30.

Mötet leddes av klubbens nya ordförande Rune SM2EKA och nya sekreteraren SM2DCU försökte få ner allt väsentligt i protokollet.

De viktigaste punkter från detta möte kan sammanfattas i följande.

Medlemsrekrytering

Det är av största vikt att kursverksamhet och rekrytering till denna snarast bör komma igång.

Diskussion om helg eller kvällskurs. Vi skall försöka få tillfällen att visa upp oss på offentliga platser. En sådan kan vara en liten utställning om amatörradio på Stadsbiblioteket.

Bernt MJC, tidigare ordf. 60 år den 3/3, uppvaktas med FURA:s historiebok. Yngve IMD fyllde aktningssvårda 75 år dagen innan.

Klubbaktiviteter

Micke KOT föreslår ett studiebesök på Onkologen och demonstration av deras platsbyggda Race-track strålbehandlare, vilken tekniskt sett är mycket intressant för oss amatörer.

Magnus WLS skall berätta om den fantastiska utvecklingen av hörapparater någon kommande torsdag. En modern sådan innehåller elektronik som skulle behövt minst en 19" rack för ett antal år sedan.

DCU slutredovisade 60-årsfesten. Kostnaden blev endast 238 kr för klubben och då finns det material kvar. Festen var en trevlig tillställning för de 27 deltagarna varav 11 XYL.

Radioaktiviteter

EKA kommer att fakturera Vännäs MotorKlubb 6000 kr för rallyt "Super-Cupen 2006". Vi hoppas att flera deltagare efterskänker sin milersättning. Klubben kan då få ett rejält överskott från den sambandsaktiviteten.

Kostnaden för utgående QSL kommer att öka rejält efter fjolårets testkörande. Något som var sanktionerat av styrelsen. Vi bör dock se över hur QSL skall skickas i fortsättningen. Ett förslag är även att försöka hitta sponsorer till våra QSL utskick.

Medlemsinformation

Historieboken har fått eget ISBN nummer, 91-631-8561-X. Boken kommer även att säljas via SSA Hamshop. Priset blir 140 kr inkl porto.

FURA:s nya Hemsida och Webbserver. DCU skall försöka få igång det under Mars.

Klubblokalen

Nya nycklar ordnade samt ny kvittenslista. Vill man disponera en egen nyckel får man betala 100 kr för nyckeln.

Lokalen, då framförallt radiorummet skall ordningsställas med bättre stationsplatser. Städning samt uppsättning av enhetliga gardiner m.m. gör att vi får en mer trivsamt lokal. Ev. anskaffas bättre begagnade möbler till läshörnan. KOT erbjuder klubben att överta några hörndatorbord att användas för stationsplatserna.

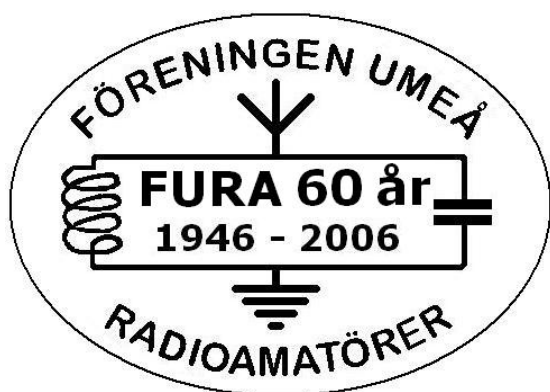
Riggar och antenner

R7 behöver repareras, jordning defekt. Arbete med Que-Dee beamar pågår genom CKR:s försorg med assistans av DR och LIY. En ”antenmonteringsgrupp” bör utses för kommande uppsättning.

Nästa möte

6 april 2006. kl. 19.00 Mötet hålls preliminärt hemma hos CKR.

Ett ovanligt välfyllt FURAblad! Som vanligt har bidragen i huvudsak sorterats efter ankomsttid. Det mesta av icke-undertecknade snuttar står YIZ för. Skicka bidrag till sm2yiz@ssa.se inför nästa blaska.



Medlemslista - Telefon

Antal medlemmar 80

För grupp Betalt 2006

Nr. Namn	Telefon hem	Nr. Namn	Telefon hem
88 -, Fredrik Tennilä	090-181616	49 SM2OQP, Yngve Granström	090-21055
96 SA2AIR, Linda Sandén		50 SM2OVX, Åke Väster	090-127044
84 SM0MVB, Anders Cajander	08-7089608	51 SM2OXB, Henrik Olofsson	0930-21091
2 SM2AHY, Hans Liliequist	090-774928	52 SM2PJW, Bo Thiger	0935-24160
3 SM2AQT, Rolf Malmgren	090-149192/4577	53 SM2PYN, Bo Nilsson	090-24325
4 SM2AVG, Wilhelm Persson	090-134113	54 SM2PYR, Stanley Vännman	0932-10444
5 SM2AZG, Lennart Sandberg	090-60460	55 SM2RIX, Rickard Vikström	0935-12784
6 SM2BJQ, Karl-Evert Eriksson	090-32228	57 SM2SUM, Peder Nyqvist	090-771323
8 SM2BUI, Sören Lundmark	090-124707	58 SM2SXI, Jan Johansson	
9 SM2CFG, Lennart Conradsson	0930-20136	59 SM2SXM, Lennart Holmström	090-779613
10 SM2CKR, Mats-Ola Fredriksson	090-127404	60 SM2SXT, Sten Fällman	0935-41060
11 SM2CVH, Timo Malmberg	090-135713	61 SM2SYV, Thomas Carpelan	0934-15383
12 SM2DCU, Olof Lööf	0935-10485	62 SM2TEO, Jan Boström	
13 SM2DHS, Yngve Olsson	090-124324	63 SM2TEZ, Bernt Lindgren	090-44290
14 SM2DJK, Tom Andersson	090-30388	64 SM2TLK, Göran Eriksson	0935-33022
15 SM2DNR, Kjell Löfgren	0935-44010	66 SM2TWX, Per-Olof Åström	090-772832
16 SM2DPS, Göran Olofsson	090-140036	67 SM2UVJ, Kenneth Sandelin	090-136924
17 SM2DR, Roland Boström	0930-28042	68 SM2UVK, Eskil Södermark	090-773116
18 SM2DXH, Kurt Lundström	090-31814	69 SM2WEW, Lars-Ove Bygdell	090-32985
19 SM2EKA, Rune Grundström	0935-51100	70 SM2VHB, John Hamrin	090-148813
20 SM2ENU, Sten Tolf	090-187990	92 SM2WLQ, Thomas Lundqvist	090-59114
21 SM2FNI, Åke Stenberg	090-188109	71 SM2WLS, Magnus Lindgren	090-32354
22 SM2FUM, Torgny Kvist	090-28384	94 SM2WQF, Per Sandén	063-101341
23 SM2GCR, Lars Sjöberg	0930-45172	73 SM2XBQ, Henrik Johansson	090-179200
24 SM2GSR, Björn Haraldsson	090-149292	74 SM2XHI, Leif Pettersson	0911-220202
25 SM2HQW, Nils-Erik Larsson	090-33114	75 SM2XVV, Tomas Bäcklund	090-22055
26 SM2HTI, Heikki Suominen	090-45103/23070	91 SM2XWV, Vivan Johansson	0911-220202
28 SM2IMD, Yngve Öberg	090-28350	76 SM2XVX, Rolf Sjöberg	090-50515
29 SM2IRZ, Sune Nyholm	090-52226	77 SM2YIZ, Kurt Brännäs	090-28431
30 SM2IVB, Örjan Söderberg	0930-30309	79 SM2YKC, Jan Fällman	0930-40135
31 SM2JRZ, Roger Forsblom	090-31227	80 SM2YLF, Elisabet Dahlin	090-178755
32 SM2JSX, Ingvar Tholin	090-40850	83 SM3PLU, Lennart Eriksson	0660-13599
90 SM2JTT, Jan Olofsson	0933-61056	85 SM3XRB, Gunnar Källström	0612-13816
33 SM2JUM, Bengt Emilsson	0932-26039	86 SM6VJA, Mikael Rytty	031-871549
34 SM2KOT, Mikael Kostet	090-35410		
35 SM2KUL, Ulf Lindblom	0933-61957		
37 SM2LAC, Leslie Dobbing	090-40234		
38 SM2LIY, Per Eklund	090-31401		
39 SM2LUU, Lars Sjöblom	0932-24014/2400		
40 SM2MJC, Bernt Stålbröst	090-46260		
42 SM2MZC, Rolf Jansson	090-52309		
43 SM2NNX, Rune Engström	0935-12225		
45 SM2OAE, Thomas Thelberg	090-134720		
93 SM2ODB, Peter Forsberg	090-182246		
46 SM2OJB, Östen Persson	0954-25039		
47 SM2OKD, Östen Holmgren	090-28507		